

2023年6月10日

2023年度日本海洋学会秋季大会実行委員会

委員長 宗林 由樹

## 日本海洋学会秋季大会における企業・団体展示についてのご案内

謹啓

初夏の候、貴社におかれましては益々ご清栄のこととお慶び申し上げます。

2023年度日本海洋学会秋季大会は、9月24日(日)から28日(木)まで、国立大学法人・京都大学吉田キャンパスを会場として開催されることとなり、現在、京都大学に籍を置く学会会員の担当により鋭意準備が進められております。

4年ぶりに完全対面で開催する本大会には、研究発表、シンポジウム等に多くの研究者(400余名程度)の参加が見込まれておりますが、これらの大会参加者を対象として、下記の要領で関連機器等の展示場を設ける予定です。

つきましては、貴社におかれましても、是非、出展についてご検討頂けますようご案内申し上げます。

なお、機器等展示に参加頂く企業・団体のお名前と御連絡先を大会プログラム冊子と大会ホームページに掲載させて頂きますとともに、掲載冊子を進呈致します。参加企業・団体の皆様には、受付時に大会参加企業・団体であることを示す名札を2枚お渡しするとともに、1名様を大会の懇親会(9月26日(火)18時～京都大学百周年時計台記念館国際交流ホール)にご招待致しますので、是非、ご出席頂けますようお願い申し上げます。

また、本秋季大会では、企業・団体展示会場において学生やポスドクといった若い研究者と企業・団体との接点を設ける催しを企画しています。詳細については同封の「社会人によるキャリア相談」をご参照ください。

謹白

### 記

1. 展示期間 2023年9月25日(月)～9月27日(水) 午後4時(撤収期限: 午後5時)
2. 展示場所 京都大学吉田キャンパス吉田南構内人間・環境学研究科棟  
ポスター会場・企業・団体展示会場 (地下1階大講義室と講義室前ピロティ)
3. 展示品搬入・  
荷物受入日 2023年9月23日(土)、もしくは9月25日(月)  
**【注意】9月24日(日)は停電のために搬入・受け入れ作業はできません**
4. 展示対象品 海洋調査、海洋学関連の各種機器・製品(ソフトウェア含む)、図書、資料、その他物品
5. 展示出品料 1区画\*あたり5万円(3日間)  
\*180×90cmの展示台、及びその周辺区画(別紙参照)

6. 展示区画詳細 別紙（展示）参照

7. 連絡先 〒606-8502 京都市左京区北白川追分町  
京都大学 大学院理学研究科地球惑星科学専攻海洋物理学講座  
根田 昌典  
（2023年度日本海洋学会秋季大会実行委員会 連絡担当）  
Tel：075-753-3923  
E-mail：osj2023-adm@kugi.kyoto-u.ac.jp

6. 申込期限 2023年7月10日（月）

7. 申込方法 下記のアドレスのグーグルフォームに必要事項をご入力ください。  
また、ご送金は下記の口座へ、2023年7月28日（金）までにお振込み頂けますようお願い致します。

8. アドレス <https://forms.gle/o96g4XT3ZkJ5TUbd6>



QRコードからでもフォームを開くことができます

9. 振込先 京都銀行 西大津支店 （支店番号：503）  
普通預金：口座番号：3231272  
加入者名：日本海洋学会2023年度秋季大会実行委員会 委員長 宗林由樹  
（ニホンカイヨウガッカイ 2023ネンドシュウキタイカイジッコウイインカイ イ  
インチョウ ソウリンヨシキ）

上記口座にお振込み下さい。

なお、ATMからご送金の場合は、送り元として“テンジ”の後に続けてカタカナで  
団体名を上12文字までご記入下さい。

展示会場・展示区画について

展示会場はポスター会場ならびに休憩スペースと同会場となります。会場は、人間・環境学研究科棟大講義室（地下）とその講義室前ロビー（吹き抜け）を利用し、大まかに図1のような配置となります。図2のような展示台をご用意し、背面パネルには申込書に入力していただいた企業・団体名を表示します。展示台のサイズは180cm×90cmで、各台の背面には高さ約210cmのパネルが立ちます。この背面板は白色で、画鋲等でポスターなどを貼り付けることが可能です。背面板を共通にして背中合わせに2社分の区画を設け、これを1ユニットとして、ポスター・企業展示会場内に配置されます。会場ではポスターパネルと企業・団体展示ユニット、休憩スペースが配置されます。

人間環境学研究科大講義室（地下1階）

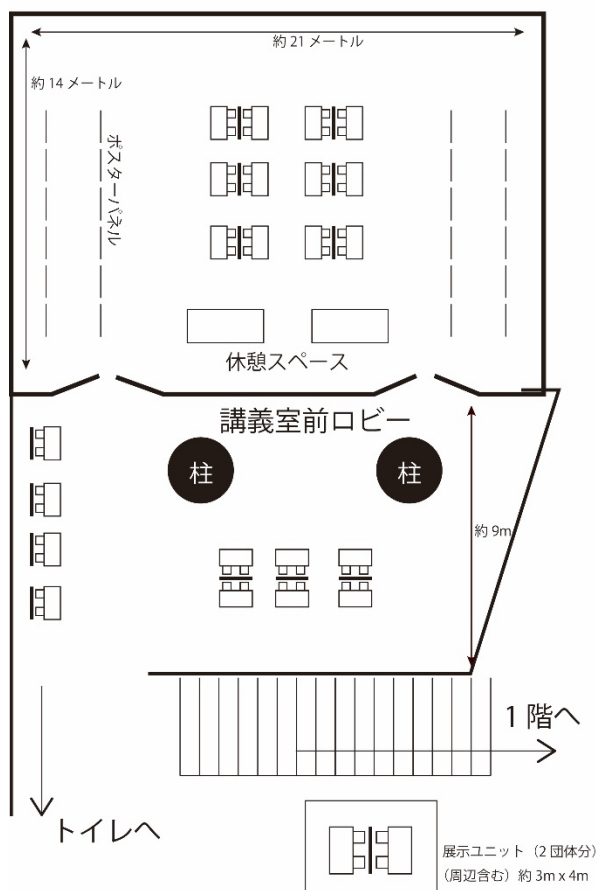


図1：ポスター・企業・団体展示会場のイメージ。各配置や展示台等の縮尺は正確ではありません。また、ポスター件数や展示件数によってレイアウトを変更する可能性があります。あらかじめご了承ください。

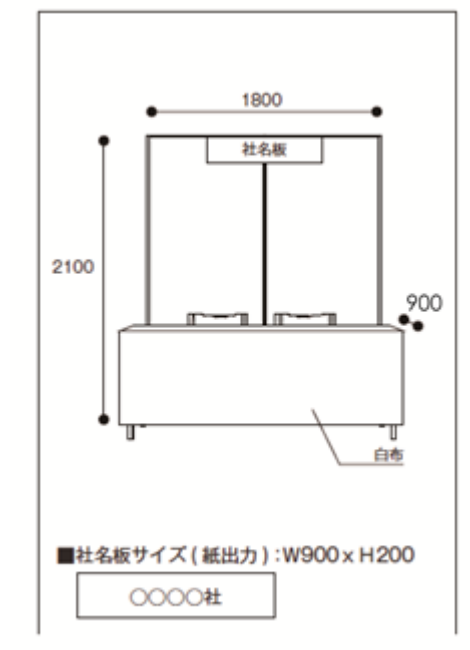


図2：企業展示台の構成図

各区画の基本設備  
 展示台：180×90cm(白布)・高さ 80cm (床から)  
 背面板：高さ約 210cm(白)、  
 電源：100V 電源 2 口、椅子：2 脚  
 展示物搬入可能日：9月23日(土)  
 展示期間：9月25日-9月27日午後4時  
 展示物撤収期限：9月27日午後5時